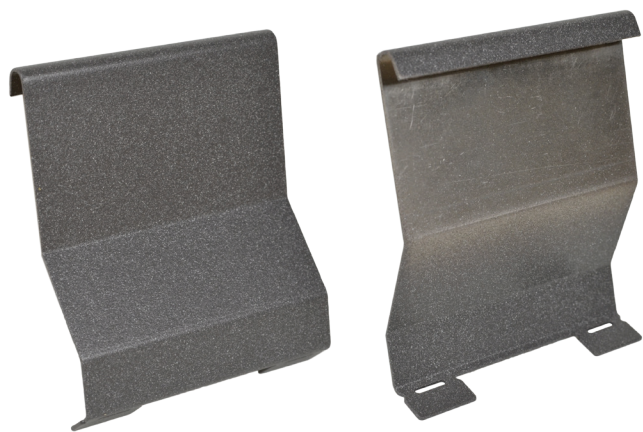


## Giunzioni BBSG/BCSG

### DESCRIZIONE PRODOTTO

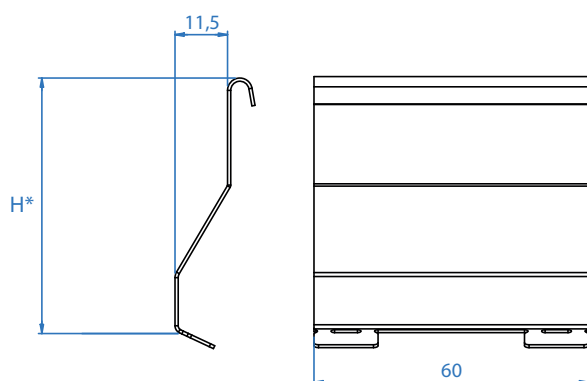


Le giunzioni Bordertec per i modelli BBS e BCS in Alluminio verniciato acquistano una maggiore adattabilità nella posa.

Grazie al nuovo design possono essere applicate anche dopo l'installazione dei profili, permettendo una maggiore flessibilità nelle tempistiche di posa e una maggiore precisione.

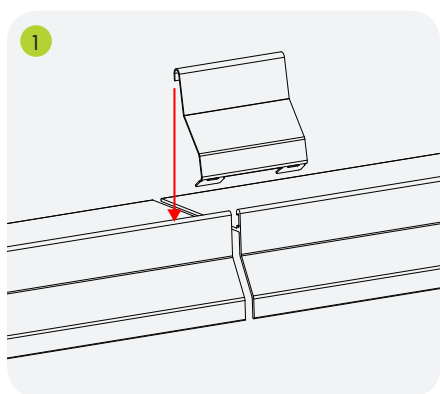
Dopo aver installato i profili Bordertec, agganciare le giunzioni a cavallo dei collegamenti tra i profili. Fissare queste ultime al bordo inferiore dei border piegando le comode alette di fissaggio.

### DISEGNO TECNICO

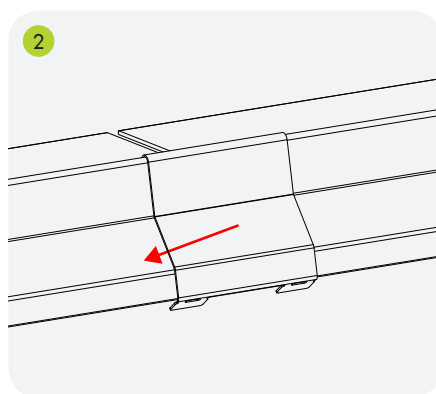


Codice	H* = mm
BBSG/BCSG 42	42
BBSG/BCSG 55	55
BBSG/BCSG 75	75
BBSG/BCSG 95	95

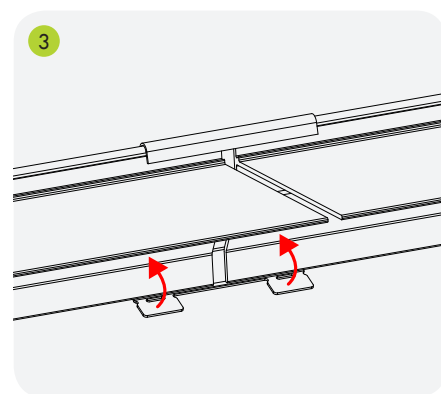
### ISTRUZIONI DI MONTAGGIO



1 Appoggiare il lato superiore della giunzione sul bordo esterno dei due profili accostati l'uno di fianco all'altro.



2 Sovrapporre la giunzione ai profili in modo da nascondere lo spazio creatosi tra i due.



3 Piegare le due alette poste sul bordo inferiore della giunzione in modo da vincolare quest'ultima ai profili.

## CARATTERISTICHE TECNICHE - BBSG/BCSG

Articolo	H=42mm	H=55mm	H=75mm	H=95mm	pz
BBSG/BCSG 42	•	–	–	–	10
BBSG/BCSG 55	–	•	–	–	10
BBSG/BCSG 75	–	–	•	–	10
BBSG/BCSG 95	–	–	–	•	10

La giunzione aggiornata riporterà al suo interno la scritta "NEW DESIGN" ed andrà progressivamente a sostituire il modello precedente, che resta ancora valido e funzionale.

### FINITURE DISPONIBILI



**IL**  
Inox Lucido



**A11**  
Bianco puro



**A24**  
Grigio pastello gofrato



**A22**  
Grigio pastello



**A25**  
Grigio cemento gofrato



**A32**  
Beige scuro



**A50**  
Micaceo gofrato



**A62**  
Marrone/Cotto



**A60**  
Corten gofrato



**A63**  
Testa di moro



**A64**  
Testa di moro gofrato